

# Technisches Datenblatt



## Produktmerkmale

### Pizzaofen zweistöckig 2x d=50 cm

Modell

SAP -Code

00009994



- Pizza -Kapazität [CM]: 2x 50 cm
- Steinplatten: unten
- Dicke der Steinplatten [mm]: 14
- Material: Edelstahl
- Steuertyp: mechanisch
- Art des Griffs: kurz, Kunststoff
- Dampfschutz: Ja
- Unabhängige Heizzonen: Eigenständige Bedienung für jede Kammer
- Schornstein für die Feuchtigkeitsextraktion: Ja
- Verstellbarer Schornstein: Ja
- Innenbeleuchtung: Ja

<b>SAP -Code</b>	00009994	<b>Mindestvorrichtungstemperatur [° C]</b>	50
<b>Netzbreite [MM]</b>	836	<b>Maximale Gerätetemperatur [° C]</b>	450
<b>Nettentiefe [MM]</b>	655	<b>Breite des internen Teils [MM]</b>	550
<b>Nettohöhe [MM]</b>	763	<b>Tiefe des internen Teils [MM]</b>	550
<b>Nettogewicht / kg]</b>	79.00	<b>Höhe des inneren Teils [MM]</b>	150
<b>Power Electric [KW]</b>	8.000	<b>Pizza -Kapazität [CM]</b>	2x 50 cm
<b>Wird geladen</b>	400 V / 3N - 50 Hz		

# Technisches Datenblatt



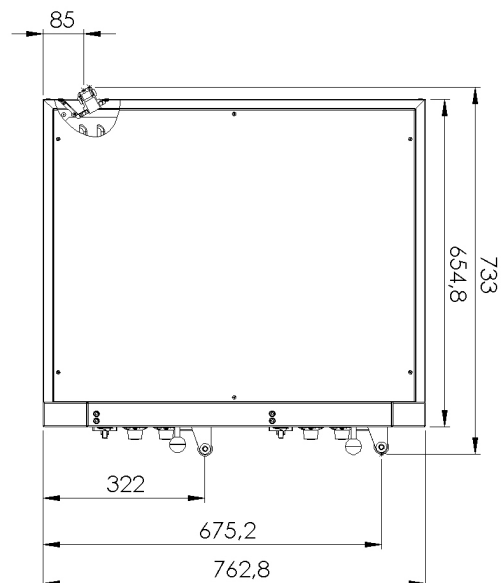
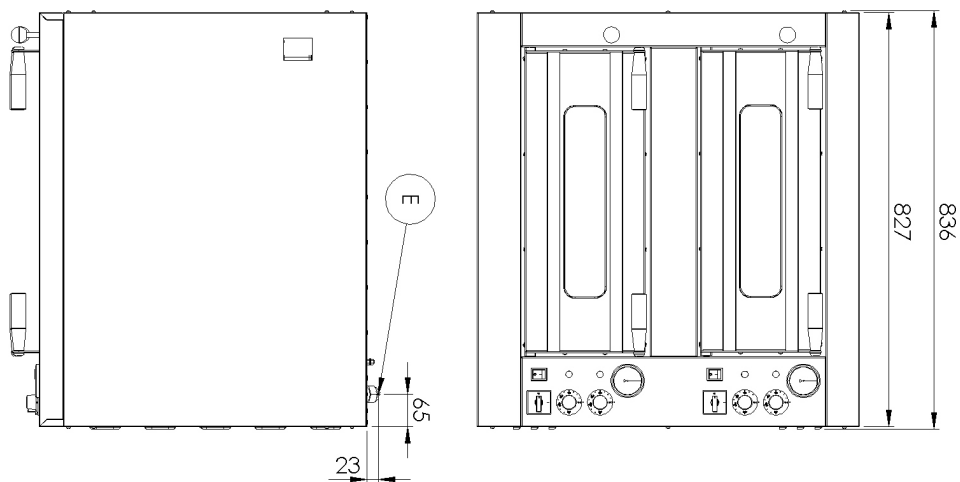
Technische Zeichnung

Pizzaofen zweistöckig 2x d=50 cm

Modell

SAP -Code

00009994



### Pizzaofen zweistöckig 2x d=50 cm

Modell

SAP -Code

00009994

1

#### **Manuelle Steuerelemente - Werte Einstellungswerte mit Drehschaltflächen**

Übersichtliche und einfache Temperatureinstellungen, benutzerfreundlich gestaltet

- Der Benutzer kontrolliert schnell und einfach, es besteht keine Notwendigkeit, eine lange Lebensdauer zu schulern, um sie zu kontrollieren

2

#### **Die Kammererwärmung in einem Temperaturbereich von 50 bis 450 ° C**

Der Temperaturbereich ermöglicht die Zubereitung verschiedener Arten von Teig und Fleisch. kann auch zum Backen verwendet werden

- Wir haben eine knusprige Pizza in kurzer Zeit - ich kann nach dem Teig Pizza herstellen, der Kunde erwartet lange nicht und der Betreiber wird mehr Kunden bedienen - mehrmals in einem Ofen

3

#### **Das Gerät wird von einem konventionellen 230 -V -Netzwerk betrieben**

Das Gerät kann überall angeschlossen werden, bei ausreichendem Schutz

- Es ist keine ausreichenden Kosten erforderlich, es sei denn, ich habe eine Ausschüttung auf 400 V

4

#### **Tür -glas**

Überprüfen des Produkts während der Wärmebehandlung, ohne die Tür öffnen zu müssen

- Beim Backen verliere ich die Temperatur nicht unnötige Öffnungstüren ohne Glas, ich spare Energie

5

#### **2x Thermostat, separate Kontrolle der oberen und unteren Erwärmung**

Genauere Wärmesteuerung in der Kammer, abhängig von der Art des Teigs oder der Lebensmittel

- besser resultierende Produktqualität; Es ist nicht verbrannt, Variabilität - geeignet für verschiedene Modifikationen, besserer Komfort für erfahrenen Koch, geeignet für Fachkräfte

6

#### **Analoges Thermometer der Messtemperatur in der Kammer**

Ich werde die Gewissheit der festgelegten Temperatur überprüfen, wenn ich ordnungsgemäß eingerichtet habe und dass das Gerät ordnungsgemäß funktioniert

- Ich weiß und habe einen Überblick über Abweichungen von den gewünschten Temperaturen und ich kann darauf reagieren

# Technisches Datenblatt



technische Parameter

## Pizzaofen zweistöckig 2x d=50 cm

Modell

SAP -Code

00009994

**1. SAP -Code:**

00009994

**2. Netzbreite [MM]:**

836

**3. Nettentiefe [MM]:**

655

**4. Nettohöhe [MM]:**

763

**5. Nettogewicht / kg]:**

79.00

**6. Bruttobreite [MM]:**

890

**7. Grobtiefe [MM]:**

780

**8. Bruttohöhe [MM]:**

903

**9. Bruttogewicht [kg]:**

87.00

**10. Material:**

Edelstahl

**11. Gerätetyp:**

Elektrisches Gerät

**12. Power Electric [KW]:**

8.000

**13. Wird geladen:**

400 V / 3N - 50 Hz

**14. Steuertyp:**

mechanisch

**15. Breite des internen Teils [MM]:**

550

**16. Tiefe des internen Teils [MM]:**

550

**17. Höhe des inneren Teils [MM]:**

150

**18. Mindestvorrichtungstemperatur [° C]:**

50

**19. Maximale Gerätetemperatur [° C]:**

450

**20. Pizza -Kapazität [CM]:**

2x 50 cm

**21. Thermometer:**

analog

**22. Indikatoren:**

Betriebsanzeige

**23. Anzahl der inneren Teile:**

2

**24. An / aus Schalter:**

Ja

**25. Art des Griffs:**

kurz, Kunststoff

**26. Dampfschutz:**

Ja

**27. Schutz der Kontrollen:**

IPX4

**28. Steinplatten:**

unten

# Technisches Datenblatt



technische Parameter

## Pizzaofen zweistöckig 2x d=50 cm

Modell

SAP -Code

00009994

### 29. Dicke der Steinplatten [mm]:

14

### 33. Anzahl der Hohlräume:

2

### 30. Unabhängige Heizzonen:

Eigenständige Bedienung für jede Kammer

### 34. Schornstein für die Feuchtigkeitsextraktion:

Ja

### 31. Innenbeleuchtung:

Ja

### 35. Verstellbarer Schornstein:

Ja

### 32. Sicherheitselement:

Sicherheitsthermostat